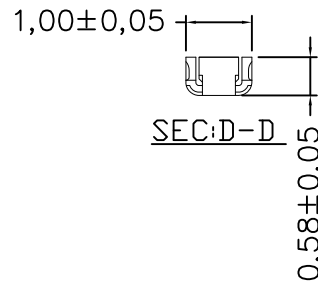
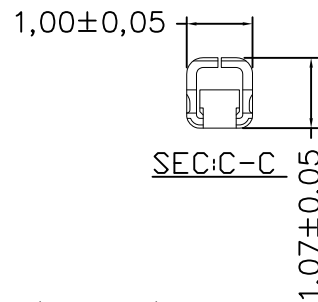
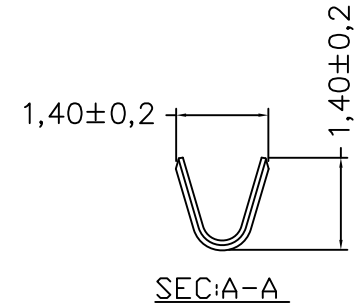
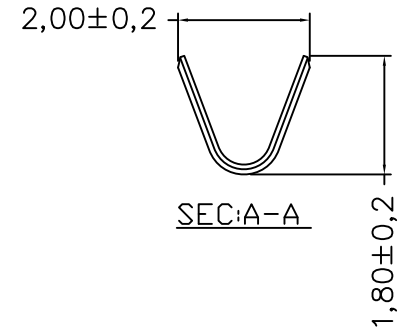
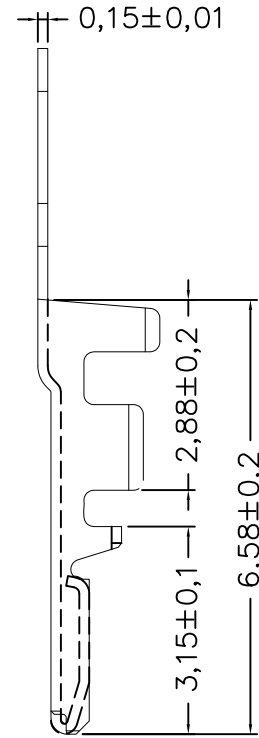
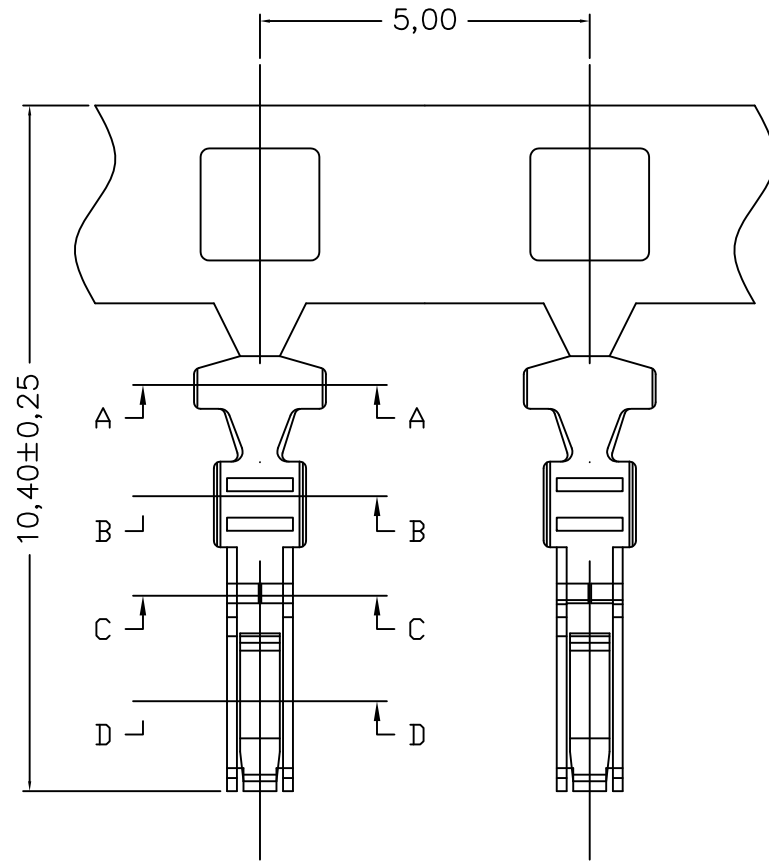


修订 REV	标记 MARK	修改摘要 REVISION DESCRIPTION	签名 SIGNATURE	日期 DATE
AO		NEW RELEASE	WANG	2021-11-04



产品要求:

1. 材质:C5191 (T=0.15mm);
2. 电镀标准:先冲后镀 镀全锡 Ni底;



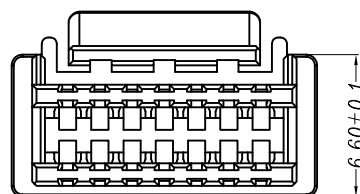
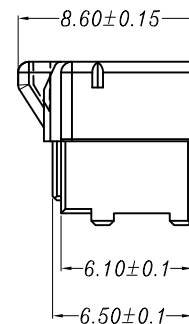
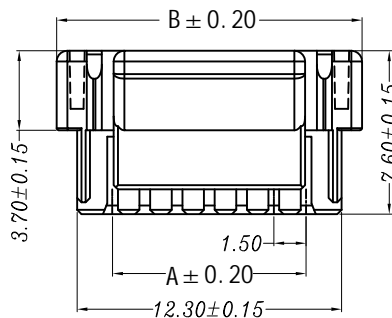
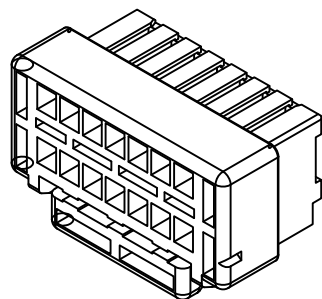
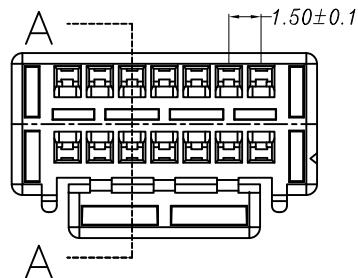
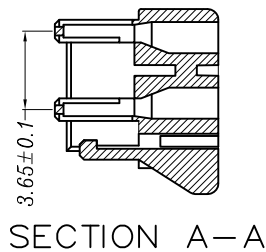
深圳市华德共创科技有限公司

Shenzhen Huade co-create Technology Co.,LTD

TEL : 0755-27129737 FAX : 0755-29940187

-TOLERANCES- UNLESS OTHERWISE SPECIFIED 公差参数表						TITLE: 1.50mm Pitch 产品名称: Crimp Terminal			
X.X	±0.30	X.X°	±3°	APPD: 核准:	XIE	PART NO: 产品编号: HDGC1505-T			
X.XX	±0.30	X.XX°	±2°	CHECK: 校对:	WANG	DATE	SCALE	UNIT	CODE NUMBER
X.XXX	±0.10	X.XXX°	±1°	DRAW: 绘图:	WANG	2021-11-04	1 : 1	mm	A001

修订 REV	标记 MARK	修改摘要 REVISION DESCRIPTION	签名 SIGNATURE	日期 DATE
AO		NEW RELEASE	WANG	2021-11-05



Circuits	PART No.	Dimensions (mm)	
		A	B
10	HDGC1505H-2x5P	6.0	11.2
12	HDGC1505H-2x6P	7.5	12.7
14	HDGC1505H-2x7P	9.0	14.2
16	HDGC1505H-2x8P	10.5	15.7
18	HDGC1505H-2x9P	12.0	17.2
20	HDGC1505H-2x10P	13.5	18.7
22	HDGC1505H-2x11P	15.0	20.2
24	HDGC1505H-2x12P	16.5	21.7
26	HDGC1505H-2x13P	18.0	23.2
28	HDGC1505H-2x14P	19.5	24.7
30	HDGC1505H-2x15P	21.0	26.2

材质：PA66 UL 94V-0



深圳市华德共创科技有限公司

Shenzhen Huade co-create Technology Co.,LTD

TEL : 0755-27129737 FAX : 0755-29940187

-TOLERANCES- UNLESS OTHERWISE SPECIFIED 公差参数表						TITLE: 产品名称： 1.50mm Pitch Housing			
X.X	±0.30	X.X°	±3°	APPD: 核准：	XIE	PART NO: 产品编号： HDGC1505H-2xXP			
X.XX	±0.30	X.XX°	±2°	CHECK: 校对：	WANG	DATE	SCALE	UNIT	CODE NUMBER
X.XXX	±0.10	X.XXX°	±1°	DRAW: 绘图：	WANG	2021-11-05	1 : 1	mm	A00