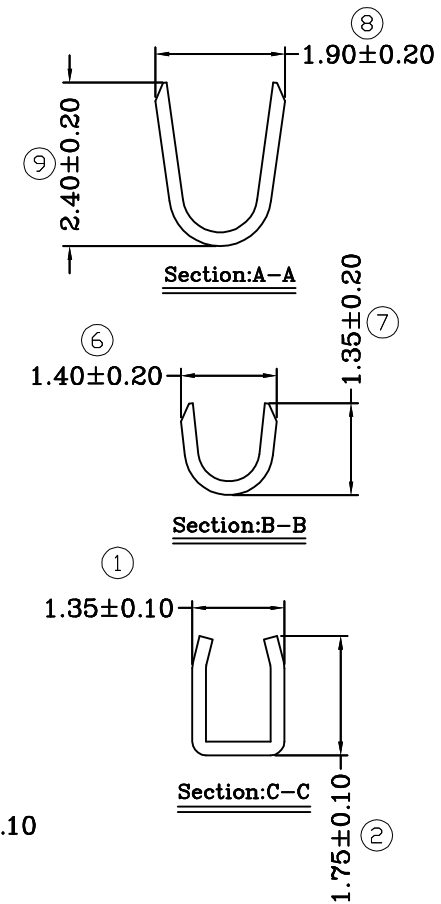
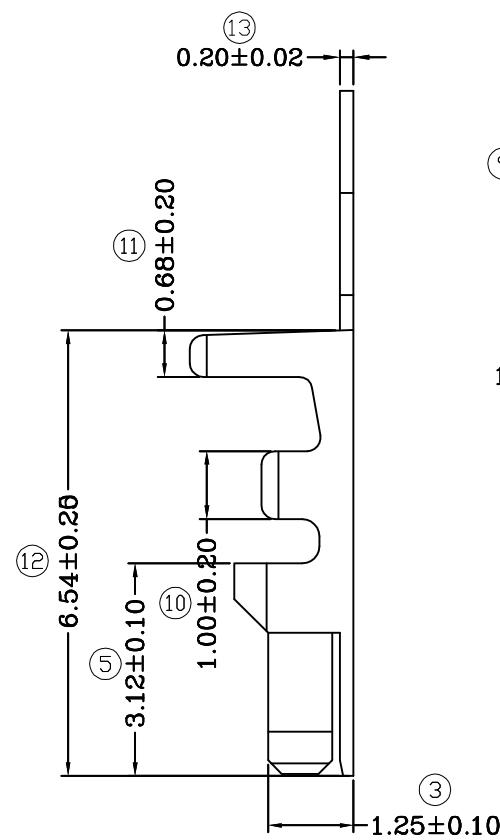
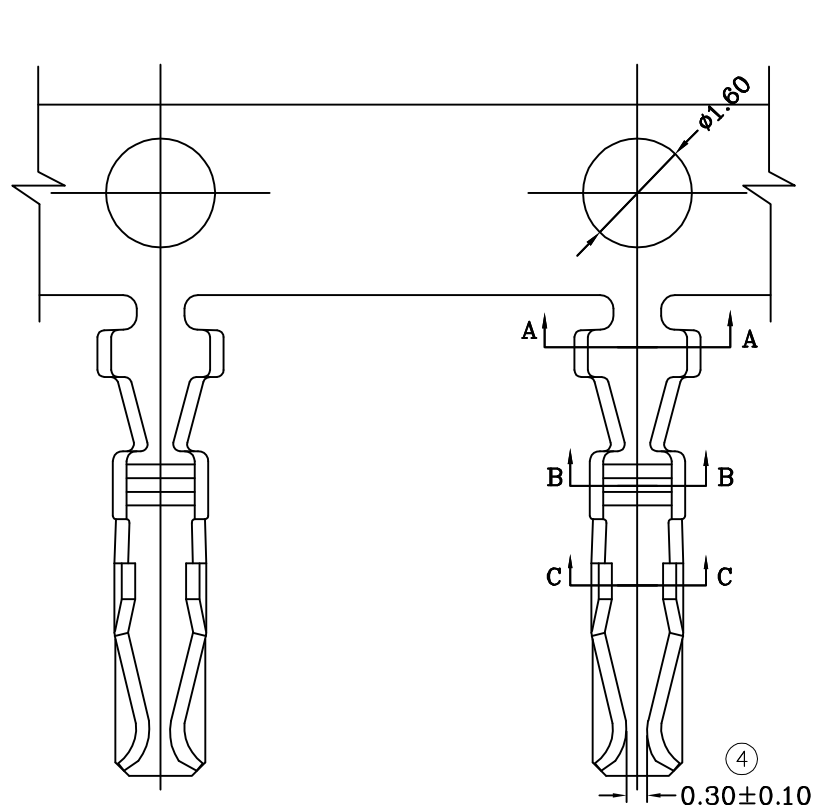


修订 REV	标记 MARK	修改摘要 REVISION DESCRIPTION	签名 SIGNATURE	日期 DATE
AO		NEW RELEASE	WANG	2013-05-07



产品要求:

- 1、材质: 磷铜C5191, $T=0.20 \pm 0.02\text{mm}$;
- 2、外观: 镀层均匀, 无雾斑;
- 3、尺寸: 所有尺寸均符合检测标准。

-TOLERANCES- UNLESS OTHERWISE SPECIFIED 公差参数表				 		TITLE: 2.00mm Pitch 产品名称: Crimp Terminal			
X.X	± 0.30	X.X°	$\pm 3^\circ$	APPD: 核准:	XIE	PART NO: 产品编号: HDGC2017-T			
X.XX	± 0.30	X.XX°	$\pm 2^\circ$	CHECK: 校对:	WANG	DATE	SCALE	UNIT	CODE NUMBER
X.XXX	± 0.10	X.XXX°	$\pm 1^\circ$	DRAW: 绘图:	WANG	2013-05-07	1:1	mm	A001

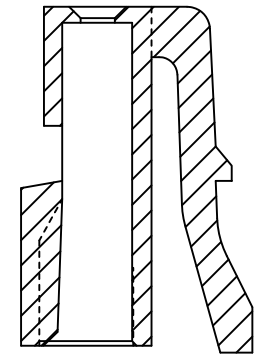
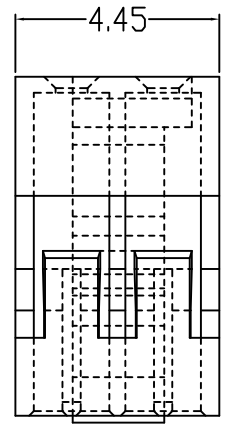
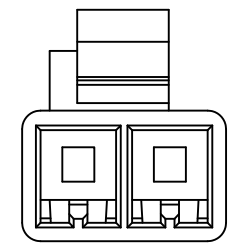
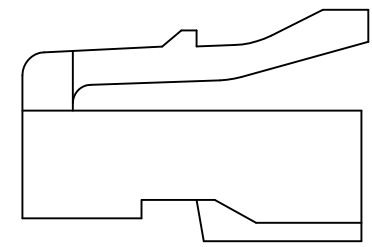
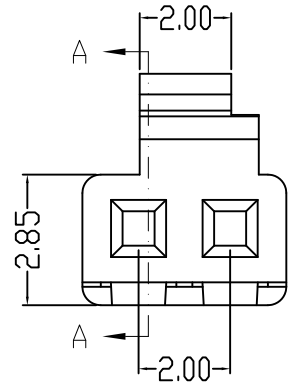
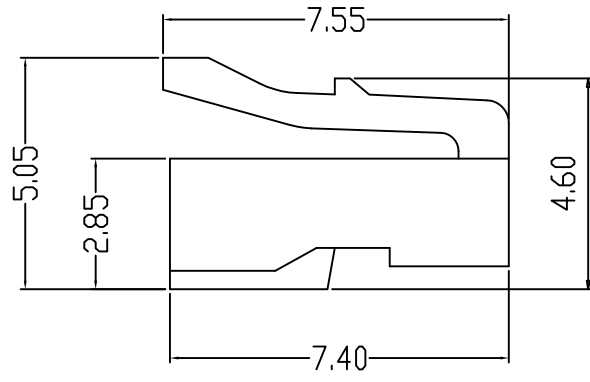


深圳市华德共创科技有限公司

Shenzhen Huade co-create Technology Co.,LTD



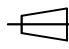
TEL : 0755-27129737 FAX : 0755-29940187

修订 REV	标记 MARK	修改摘要 REVISION DESCRIPTION	签名 SIGNATURE	日期 DATE
AO		NEW RELEASE	WANG	2021-07-06



SECTION A-A

材质：PA66 UL94V-0

		深圳市华德共创科技有限公司 Shenzhen Huade co-create Technology Co.,LTD TEL : 0755-27129737 FAX : 0755-29940187							
-TOLERANCES- UNLESS OTHERWISE SPECIFIED 公差参数表				 		TITLE: 产品名称： 2.00mm Pitch Housing			
X.X	±0.30	X.X°	±3°	APPD: 核准：	XIE	PART NO: 产品编号： HDGC2017H-2P			
X.XX	±0.30	X.XX°	±2°	CHECK: 校对：	WANG	DATE	SCALE	UNIT	CODE NUMBER
X.XXX	±0.10	X.XXX°	±1°	DRAW: 绘图：	WANG	2021-07-06	1:1	mm	A001